

INSTRUKCJA MONTAZU NÓŻEK DO REGULACJI POZIOMU ODWODNIENIA LINIOWEGO.

Spis elementów.

1. Podstawka z taśmą samoprzylepną – 2 szt.
2. Nóżki regulacyjne – 4 szt.
3. Instrukcja montażu – 1 szt.

Przeznaczenie.

Nóżki regulacyjne mocowane do odwodnienia (część dolna) stanowią stabilny element z możliwością precyzyjnego wyregulowania poziomu odwodnienia liniowego.

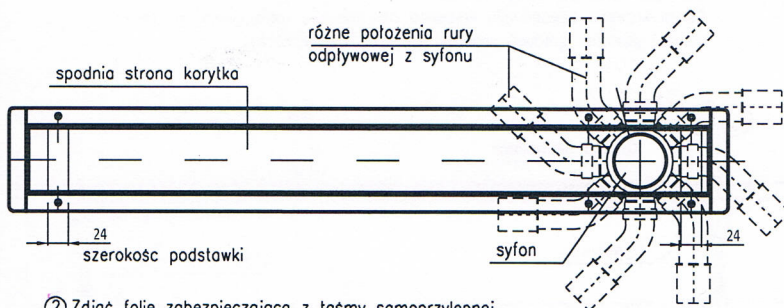
Przewidziano w korytku odwadniającym 3 rzędy po 2 otwory $\varnothing 8$ mm.

Wykorzystanie jednego z 2-ch rzędów po obu stronach syfonu zależy od usytuowania rury odpływowej z syfonu.

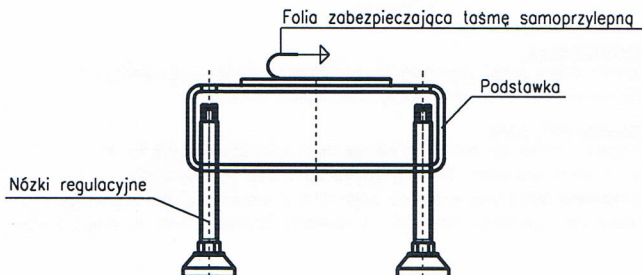
Po zamontowaniu syfonu do części dolnej odwodnienia i usytuowania rury odpływowej należy postępować w kolejności:

Montaż.

- ① Na spodniej powierzchni korytka odwadniającego wyznaczyć szerokość podstawki.



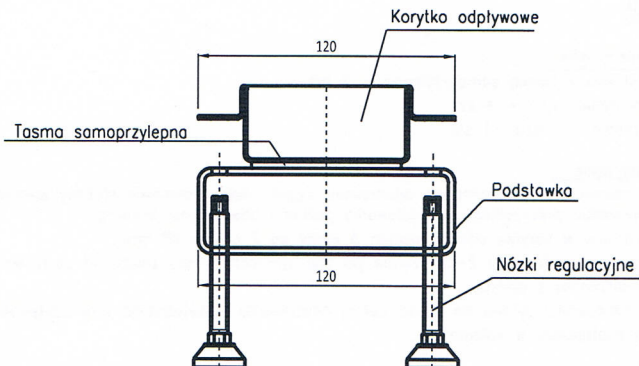
- ② Zdjąć folię zabezpieczającą z taśmy samoprzylepnej.



- ③ Przykleić podstawkę do korytka.

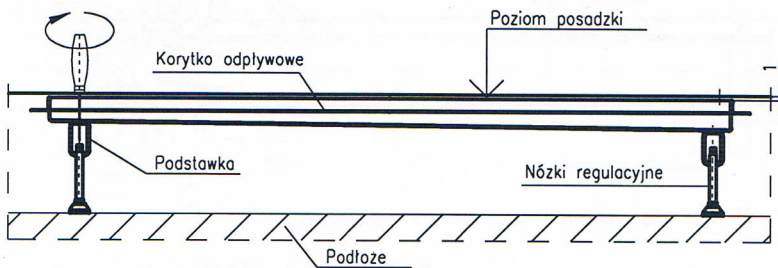
Uwaga:

Tasma samoprzylepna jest elementem jednorazowego uzytku.



- ④ Ustalić poziom górnej płaszczyzny i wyregulować wysokość wkręcając lub wykręcając poszczególne nóżki.

Górna krawędź odwodnienia liniowego powinna być usytuowana ok. 1mm poniżej poziomu gotowej posadzki (płytek ceramicznych).



Bezpieczeństwo.

Chronić dzieci przed dostępem do opakowań z worków polietylenowych.
Nie dopuszczać dzieci do zabawy podstawką i nóżkami..

Ochrona środowiska.

Chronić środowisko naturalne nie wyrzucając zużytego urządzenia wraz ze zwykłymi odpadami. Dokonaj segregacji w celu ich użycia.
Opakowania kartonowe wrzucić do pojemnika z makulaturą, worki polietylenowe do pojemników na plastik a elementy stalowe odnieść do skupu złomu.